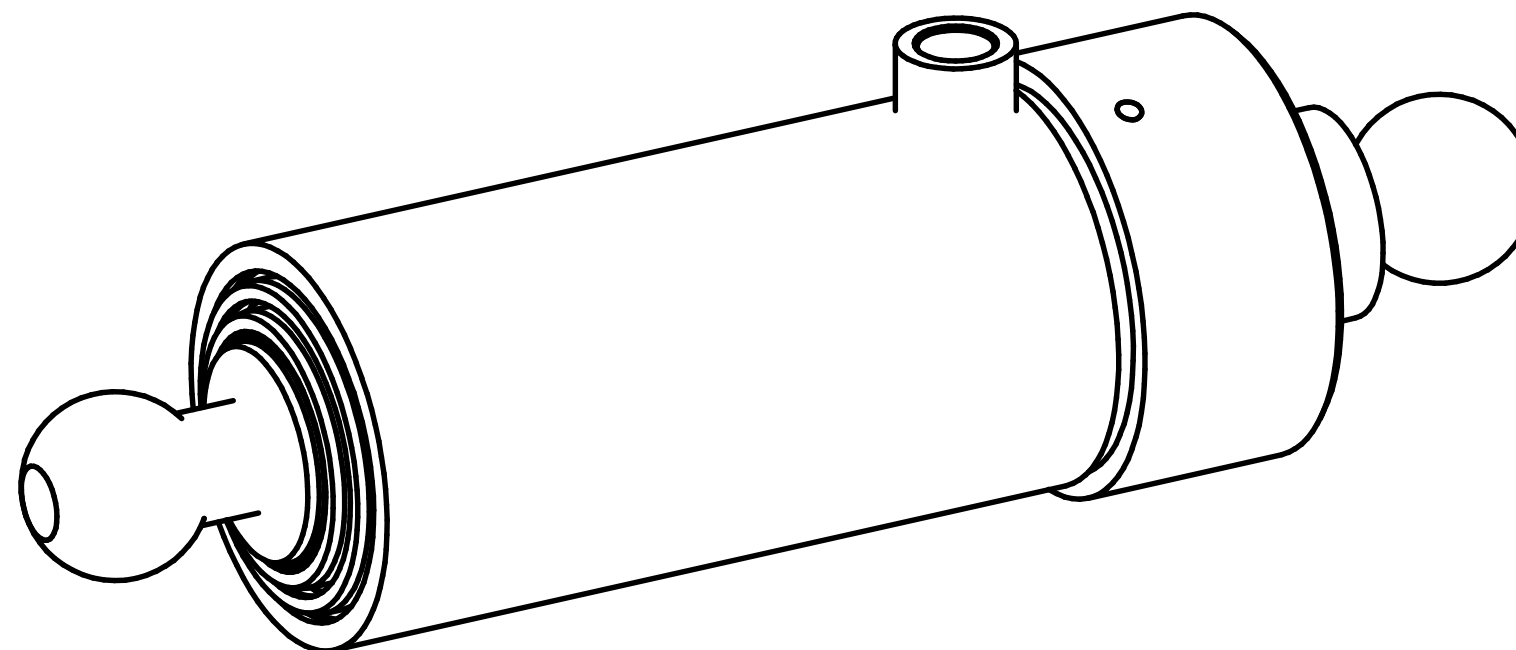


W.T.

1. Ciśnienie nominalne - 16MPa
2. Ciśnienie maksymalne - 20MPa
3. Ciśnienie próbne - 24MPa



Nominalne siły:

- I stopień $\phi 60$ - 45kN
- II stopień $\phi 75$ - 70.65kN
- III stopień $\phi 90$ - 101,7kN