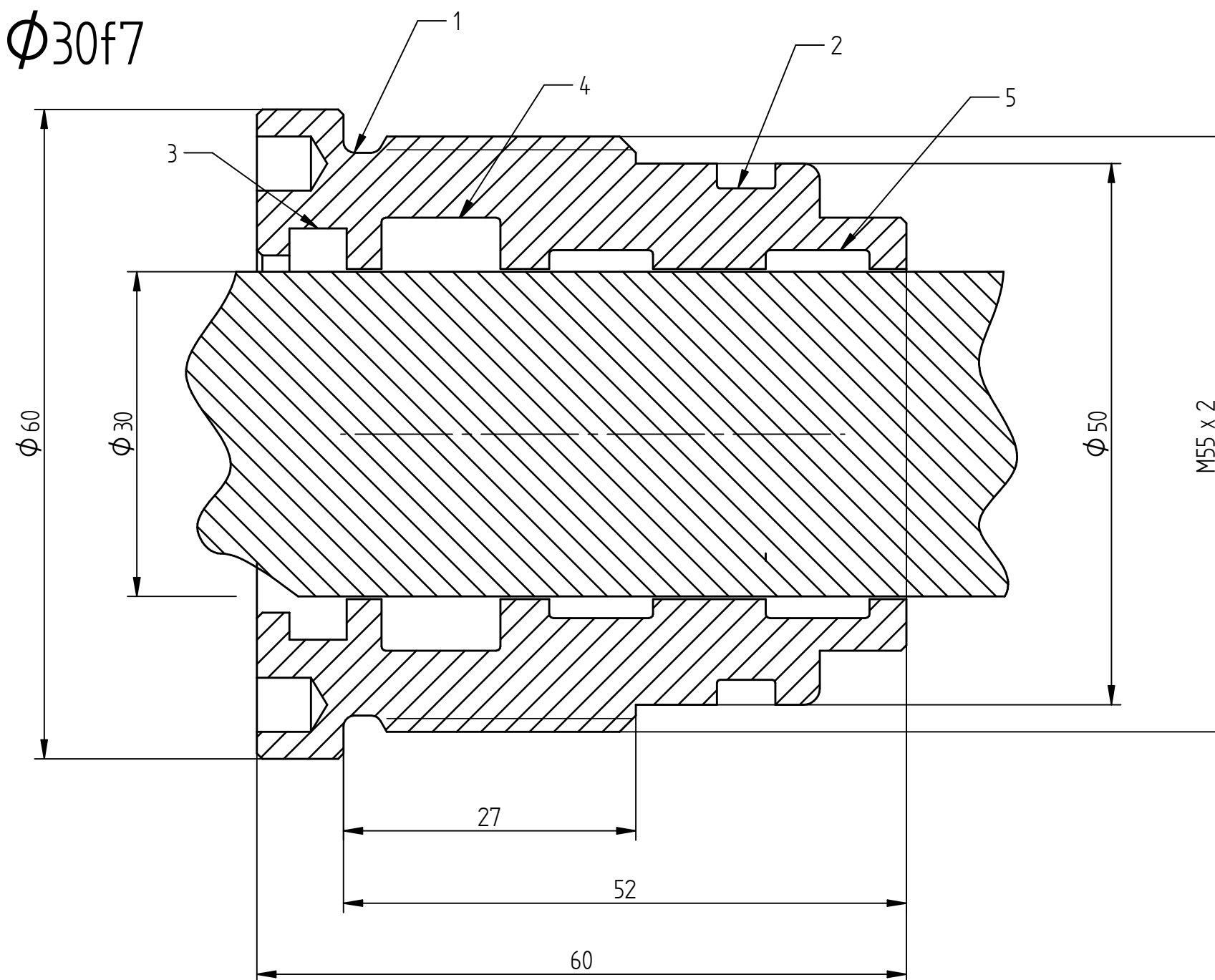


Dławnica:

rura cylindryczna $\phi 50H8$

Tłoczysko chromowane $\phi 30f7$



1. O-ring 50x3
2. DU0200500
3. GHK 30x38x5_7
4. TTI 30x40x10
5. AGI 30x34x9,6

HP SZCZECIN