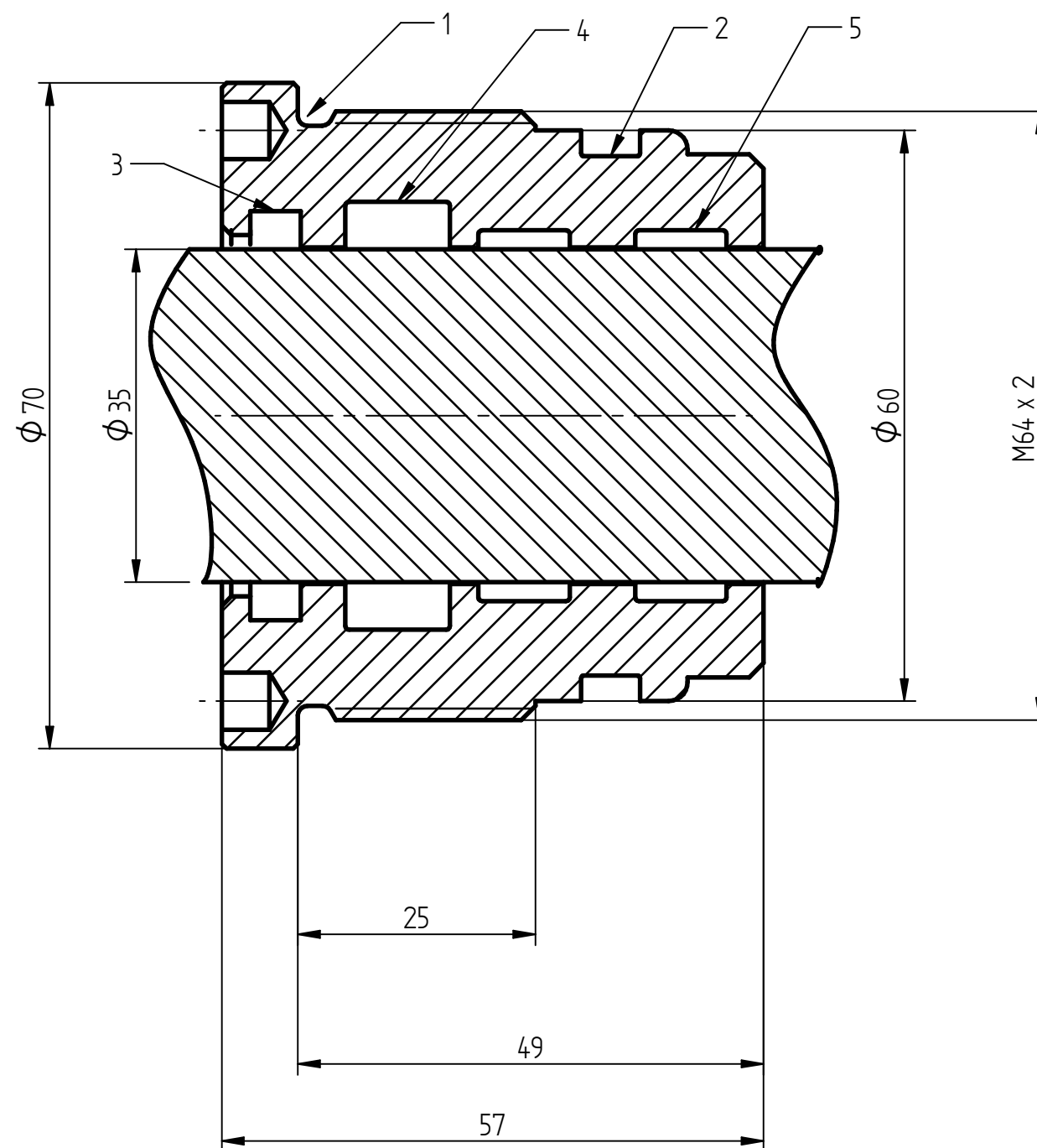


Dławnica:  
rura cylindryczna  $\phi 60H8$   
Tłoczysko chromowane  $\phi 35f7$



1. O-ring 60x3
2. DU0200600
3. GHK 35x43x5\_7
4. TTI 35x45x10
5. AGI 35x39x9,6

HP SZCZECIN