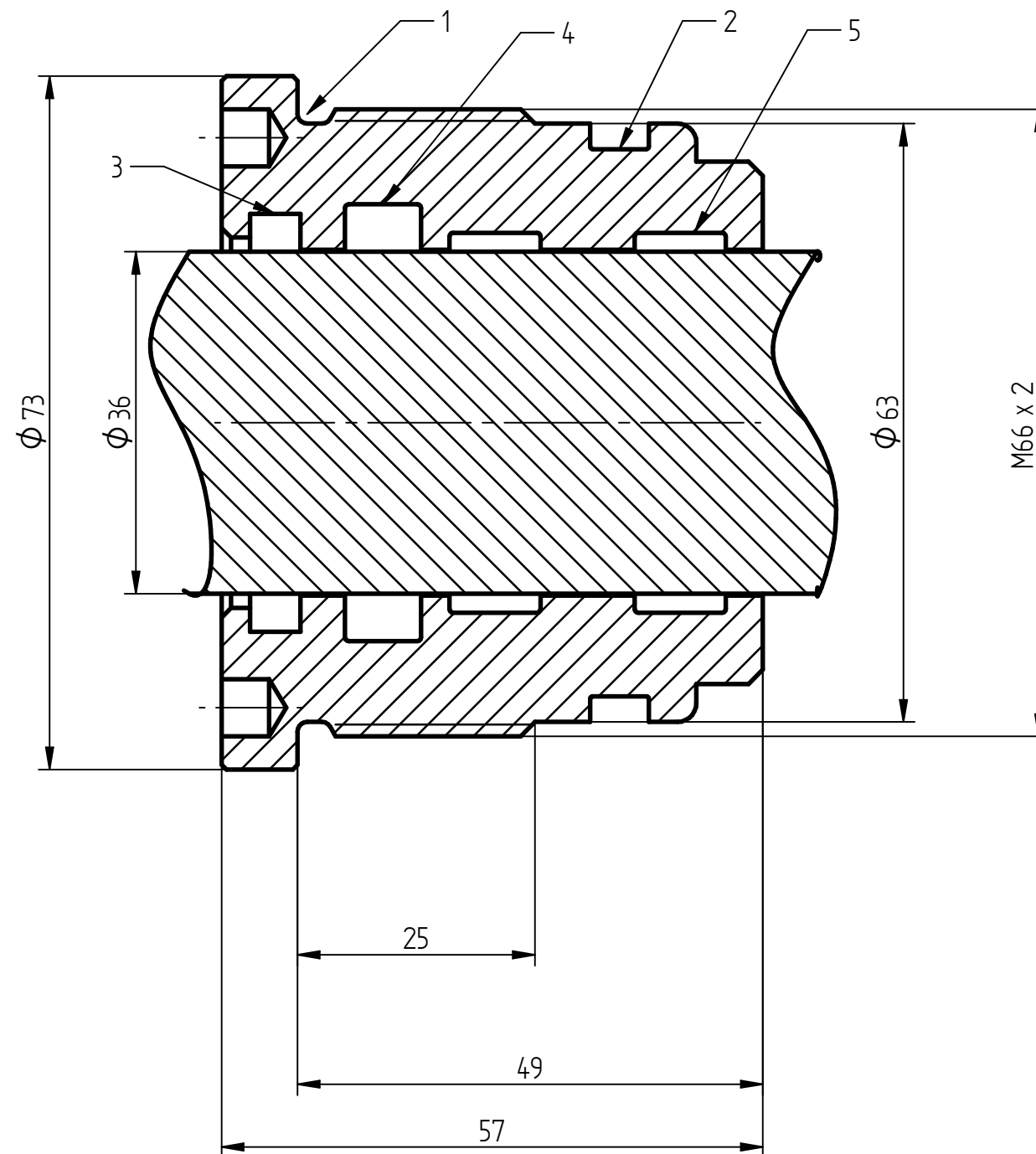


Dławnica:
rura cylindryczna $\phi 63H8$
Tłoczysko chromowane $\phi 36f7$



1. O-ring 62x3
2. DU0300630
3. GHK 36x44x5_7
4. TTI 36x46x7
5. AGI 36/2 36x40x9,6

HP SZCZECIN