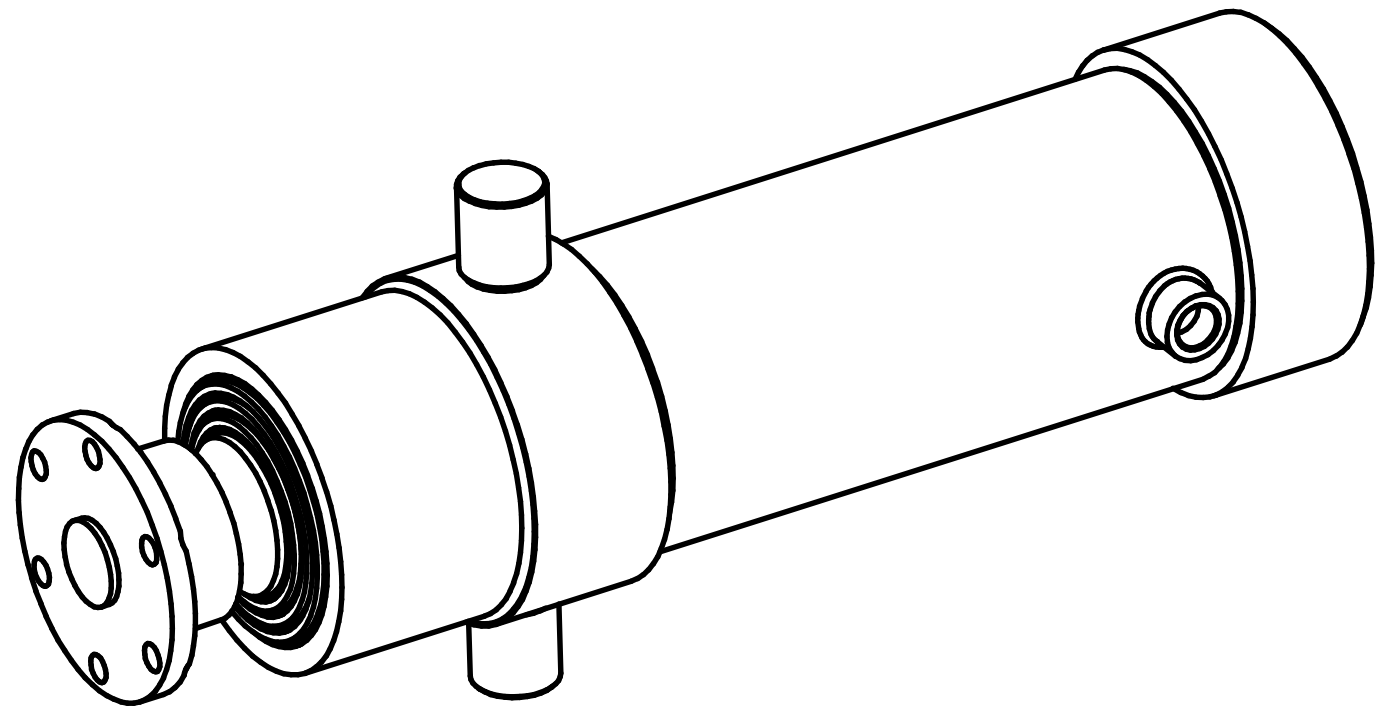
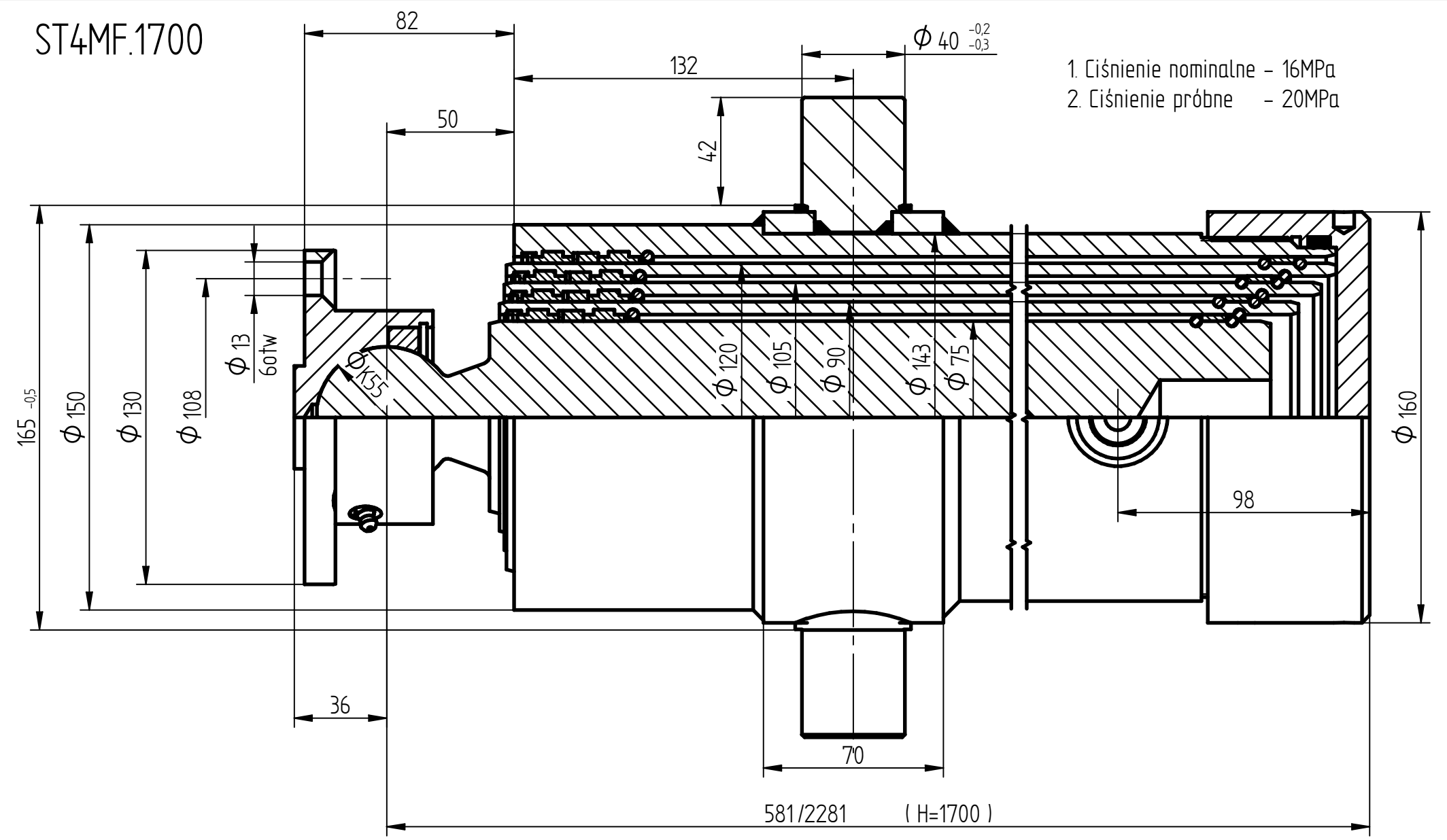
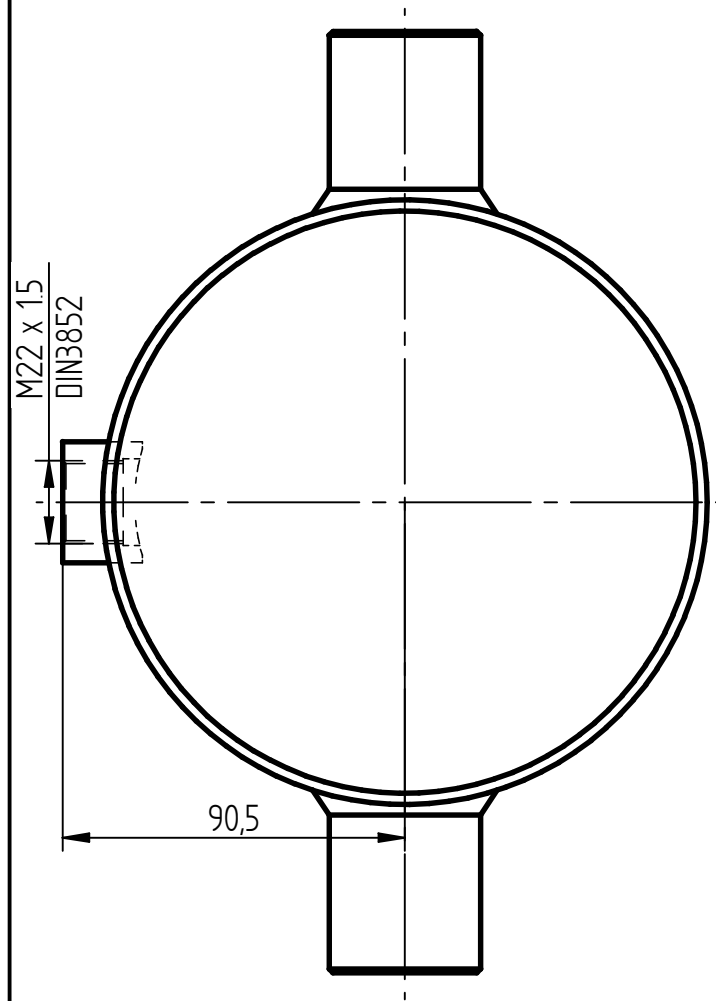


ST4MF.1700



Nominalne siły:

- I stopień  $\phi 75$  - 70,65kN
- II stopień  $\phi 90$  - 101,7kN
- III stopień  $\phi 105$  - 138,47kN
- IV stopień  $\phi 120$  - 180,86kN