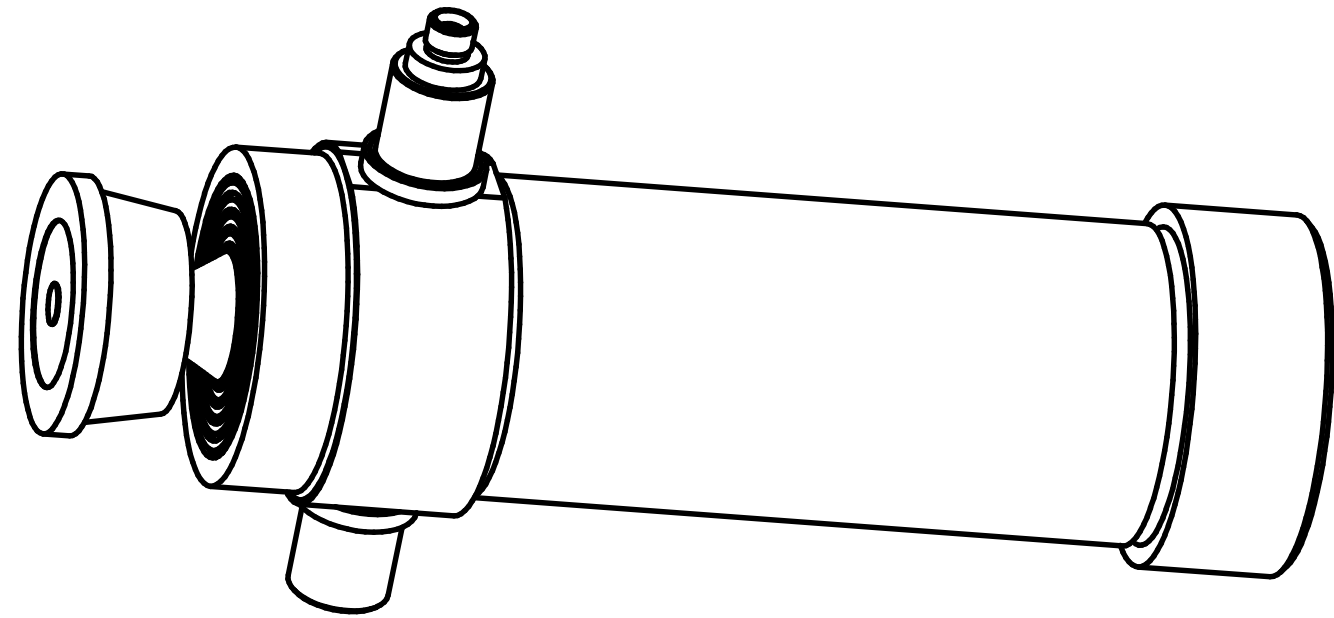
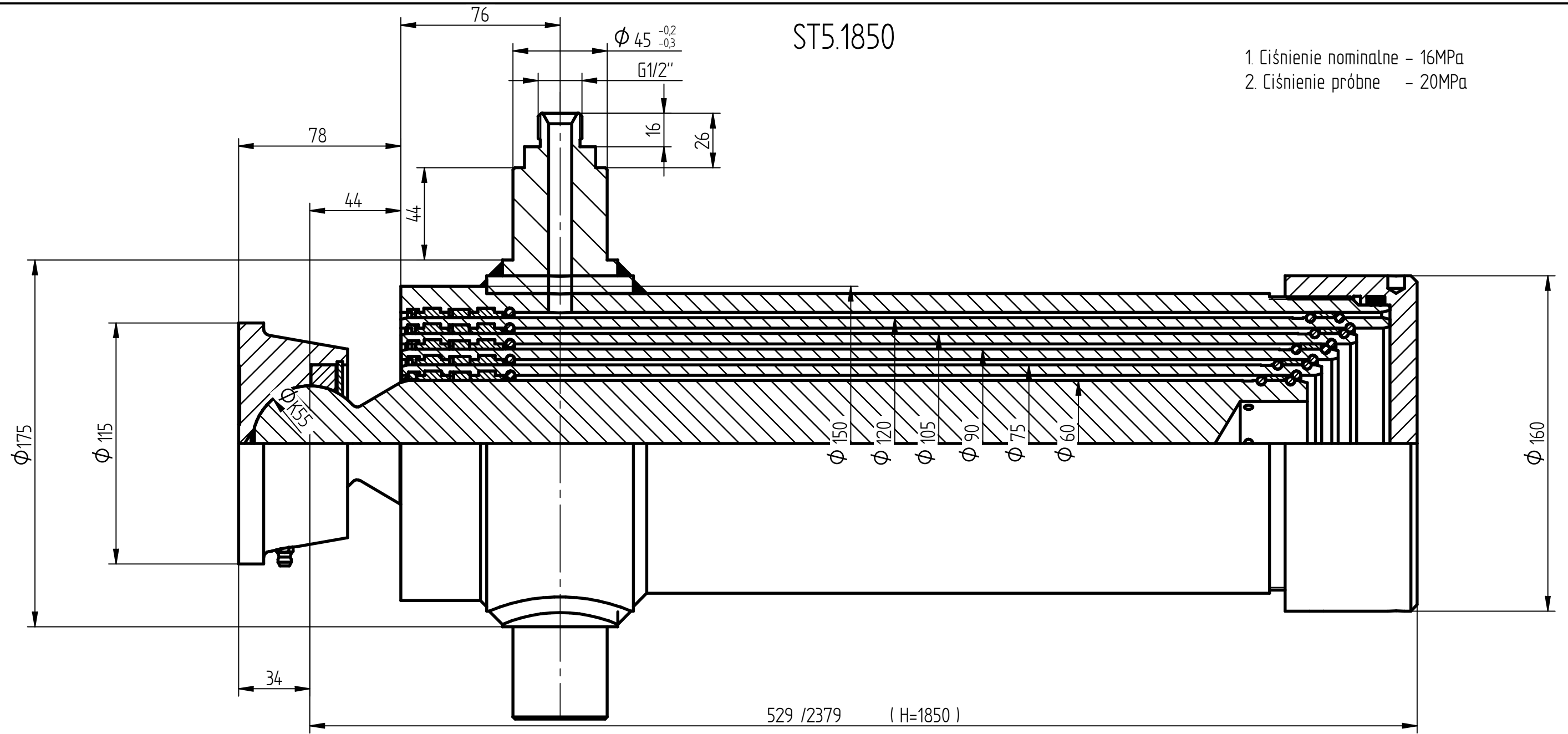


ST5.1850

- 1. Ciśnienie nominalne - 16MPa
- 2. Ciśnienie próbne - 20MPa



Nominalne siły:

- I stopień $\phi 60$ - 45kN
- II stopień $\phi 75$ - 70,65kN
- III stopień $\phi 90$ - 101,7kN
- IV stopień $\phi 105$ - 138,47kN
- V stopień $\phi 120$ - 180,86kN